

<特注仕様>

1.ロータンク側の給水を再生水仕様としたもの。

※2系統給水方式

\* 定格：AC100V-313W 50/60Hz

・最低必要水圧0.05MPa(流動時)

0.05MPa以下の場合、ウォシュレットの水勢が弱くなります。

・最高水圧は0.75MPaです。

注1：左給水専用です。

\* 塩ビ管は別途手配要

\* 給排水位置が適切でないと、止水栓が製品に干渉することがあります。

\* 製品背面に電源を設けないでください。

コンセントが製品と干渉し、抜き差しができない場合があります。

\* 電源コンセントは水や小水がかからない位置に設置してください。

また、壁給水の真下部に電源コンセントを設置したり、給水用ホースと電源コンセントを接触させないでください。感電・発火の原因になります。

\* 本体左右側面は、給水フィルター・脱臭フィルターお手入れ時の

取りはずしなどのため、150mm以上の空間を確保してください。

注2：立て配管などがある場合は、立て配管などから150mm以上の空間を確保してください。

\* リモコンはイメージ図です。

ボタンの数・配置・表示内容はリモコン詳細図を参照ください。

\* 上記以外の設置条件は、総合カタログ等に記載の

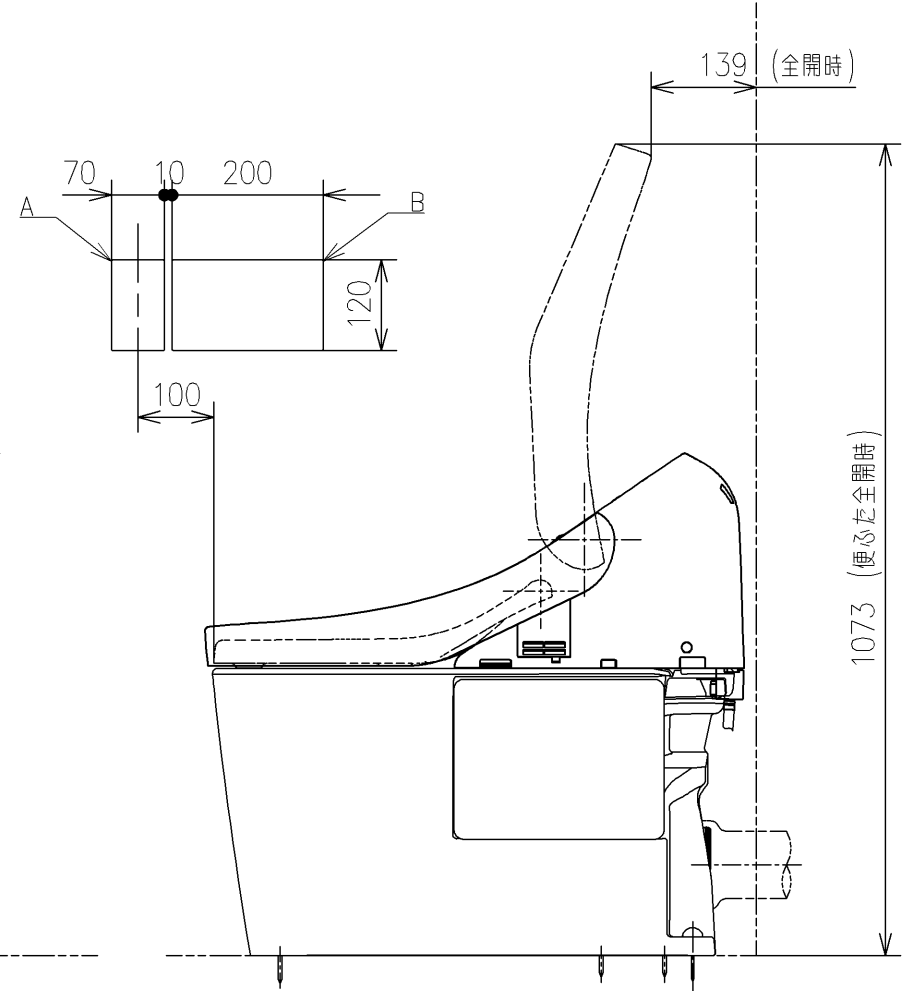
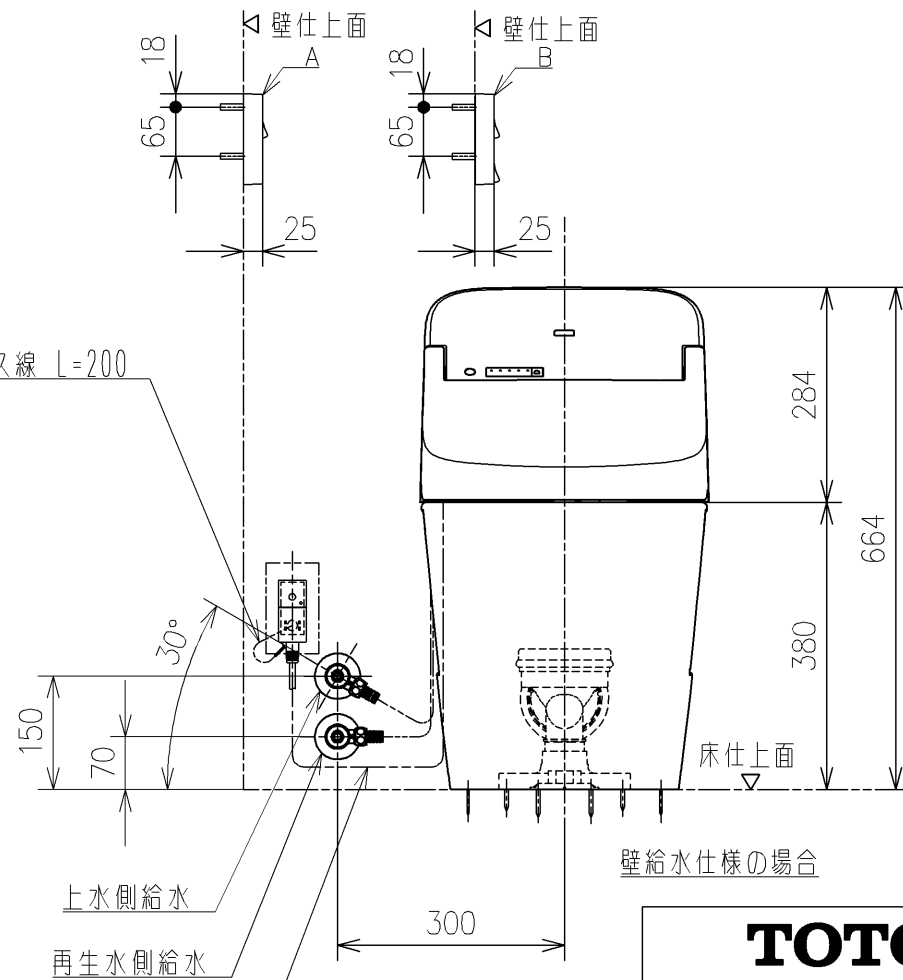
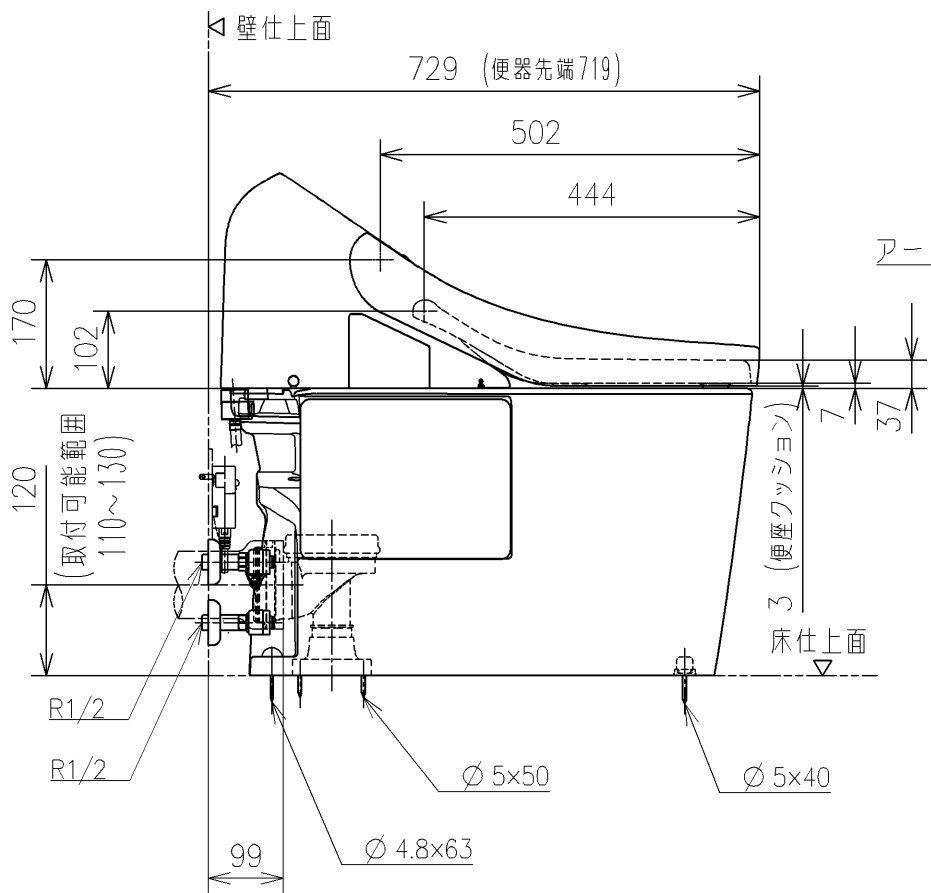
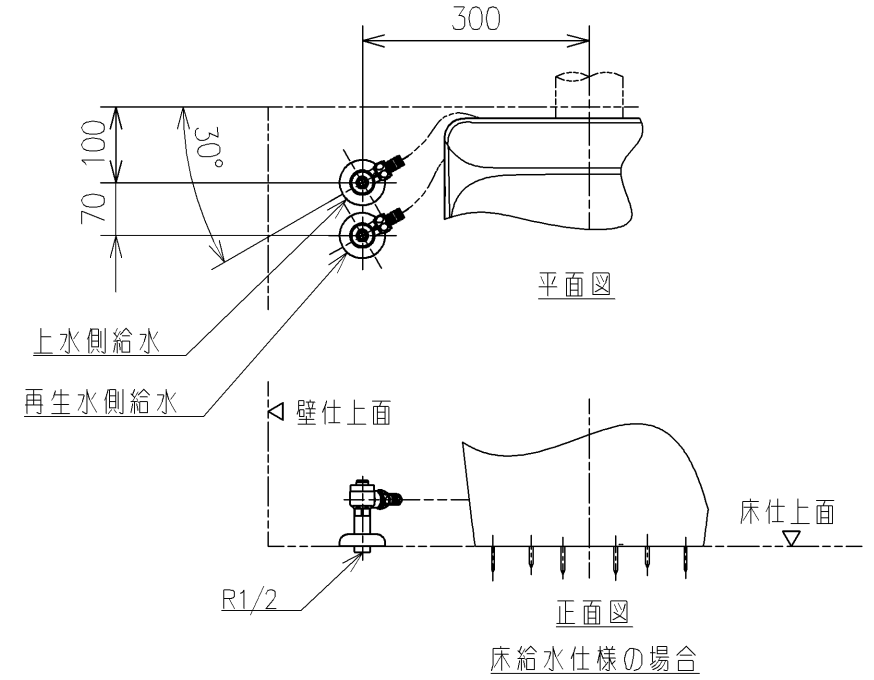
使用上のご注意をご確認ください。

アンカープラグ (3本)  
ねじ長 φ4×30 (3本)

アンカープラグ (2本)  
ねじ長 φ4×30 (2本)

アース線 L=200

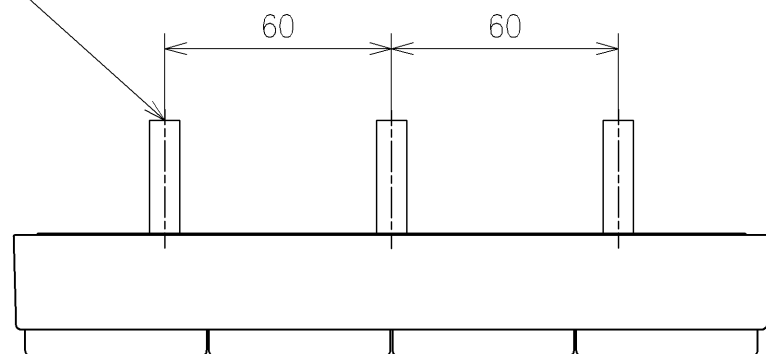
電源コード L=1000 φ7



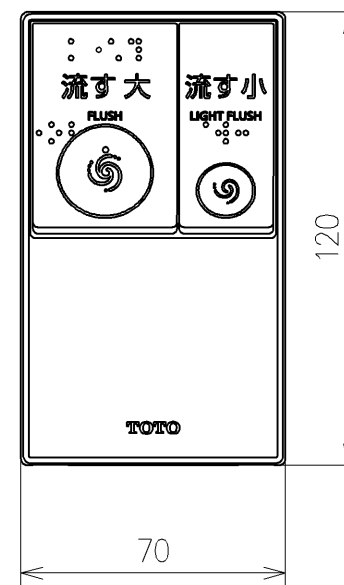
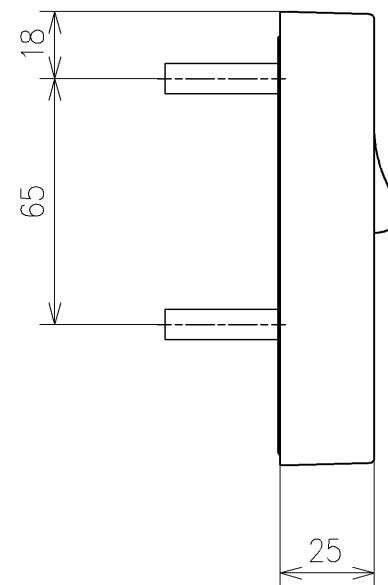
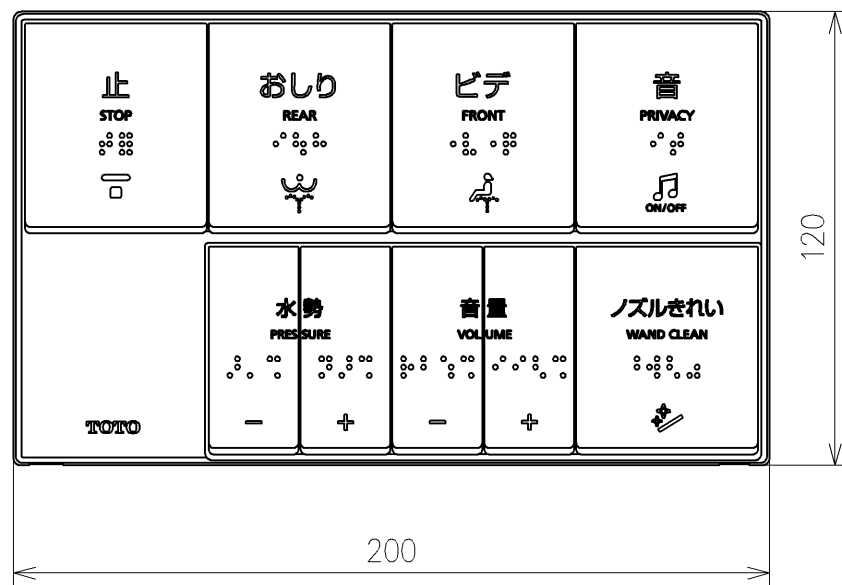
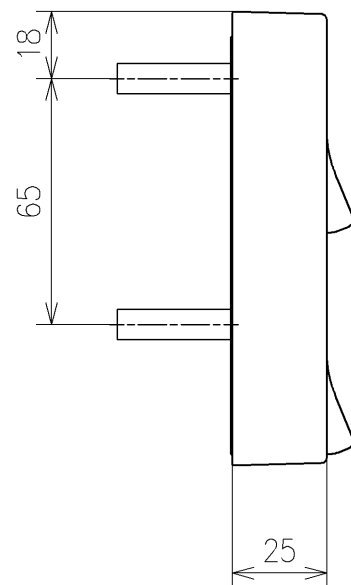
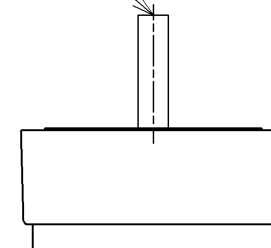
壁給水仕様の場合

|                        |            |                |      |                     |
|------------------------|------------|----------------|------|---------------------|
| <b>TOTO</b>            |            | 単位             | mm   | 名称                  |
| 製図                     | 検図         | 日付             | 尺度   | パブリック向けウォシュレット一体形便器 |
| 宇田川                    | 庭野祥<br>川吳淳 | 21-02-09       | 1:10 | 品番                  |
| 備考                     |            | 機能部：TCF9251V15 |      | CES9251PT15         |
| 一般地・流動兼用，P排水<br>擬音装置付き |            | 陶器部：CS893BP    |      | 図番リビジョン             |
|                        |            |                |      | -                   |

アンカーブラク (3本)  
ねじ長 φ4×30 (3本)



アンカーブラク (2本)  
ねじ長 φ4×30 (2本)



リモコン詳細図

|             |                  |                                   |             |                     |
|-------------|------------------|-----------------------------------|-------------|---------------------|
| <b>TOTO</b> |                  |                                   | 単位<br>mm    | 名称                  |
| 製図<br>宇田川   | 検図<br>庭野祥<br>川俣淳 | 日付<br>21-02-09                    | 尺度<br>1 : 2 | パブリック向けウォシュレット一体形便器 |
| 備考          |                  | 機能部 : TCF9251V15<br>陶器部 : CS893BP |             | 品番<br>CES9251PT15   |
|             |                  |                                   |             | 図番/ビジョン<br>-        |
|             |                  | A3                                |             | ページNo . 1 / 1 (改)   |